

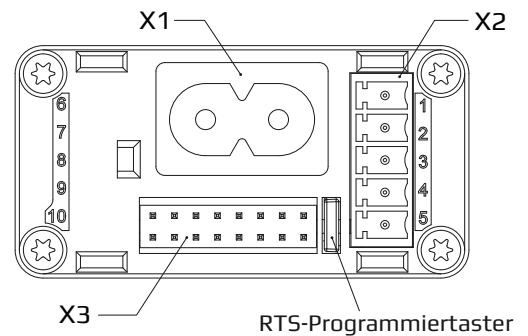
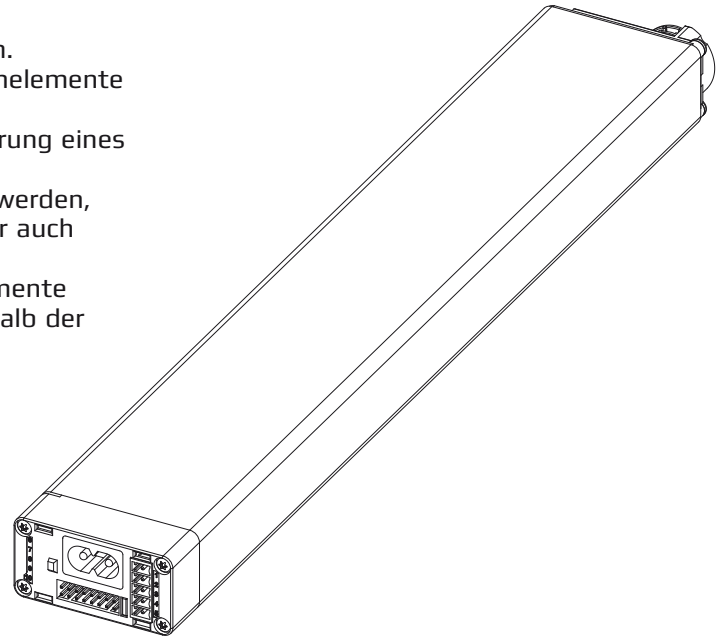
**Komponenten – IQ2-Motor**

**IQ2-100**

**IQ2-Motor**

Der IQ2-Motor dient zum Verfahren und Wenden der Lamellen.  
Er ist ausgestattet mit einer „Mono-Funktion“, so dass Bedienelemente mit 2 Schaltfunktionen eingesetzt werden können.  
Der IQ2-Motor beinhaltet optional ein RTS-Modul zur Ansteuerung eines Antriebs mit einem RTS-Funksender der Firma Somfy.  
Es können bis zu 16 Sender auf einem RTS-Modul eingelernt werden, wodurch eine Steuerung als Einzelanlage, in einer Gruppe oder auch Zentral ermöglicht wird.  
Der Motor kann durch Einsatz verschiedener Befestigungselemente links hinter der Schiene, rechts hinter der Schiene, links oberhalb der Schiene oder rechts oberhalb der Schiene montiert werden.

- Spannungsversorgung : 180-264 V AC 50/60 Hz
- Stromaufnahme : max. 0,35 A bei 180 V AC
- Einschaltstrom : <10 A
- Schutzart Gehäuse : IP 20
- Schutzklasse : II
- Stromart : Niederspannung
- Steuerspannung : Kleinspannung
- Steuerstrom : 10 mA / Steuersignal
- Zugkraft : 80 Ncm am Kettenrad
- Verfahrgeschwindigkeit : 5 m/min
- Endlagenerkennung : elektronisch durch Programmierung
- Einsatztemperatur : 0-70 °C
- Dauerbelastbarkeit : ca. 10 % Einschaltdauer
- Gewicht : 690 g
- Maße : 53,5 x 27,4 x 400 mm  
inkl. Endkappen und Abdeckung



X1 - Versorgungsspannung  
X2 - Steuersignale (ZU/AUF)  
X3 - Multifunktionale Schnittstelle

X1		X2				
Pin	Funktion	Pin	Funktion	LIYY 4 x 0,14 mm <sup>2</sup>	J-Y(ST)Y 2 x 2 x 0,8	Kommentar
L	230 V	1	+ 24 V (max. 80 mA)	WH (weiß)	RD (rot)	V <sub>OUT</sub>
N	230 V	2	GND (Masse)	BN (braun)	BK (schwarz)	V <sub>OUT</sub>
		3	Codierung *			
		4	Taste ZU (><)	GN (grün)	WH (weiß)	Steuersignal
		5	Taste AUF (<>)	YE (gelb)	YE (gelb)	Steuersignal

\* Pin 3 : Verbindung X2/1 zu X2/3 = Masse als Steuersignal  
keine Verbindung = Polwendungsprinzip (Steuerung)